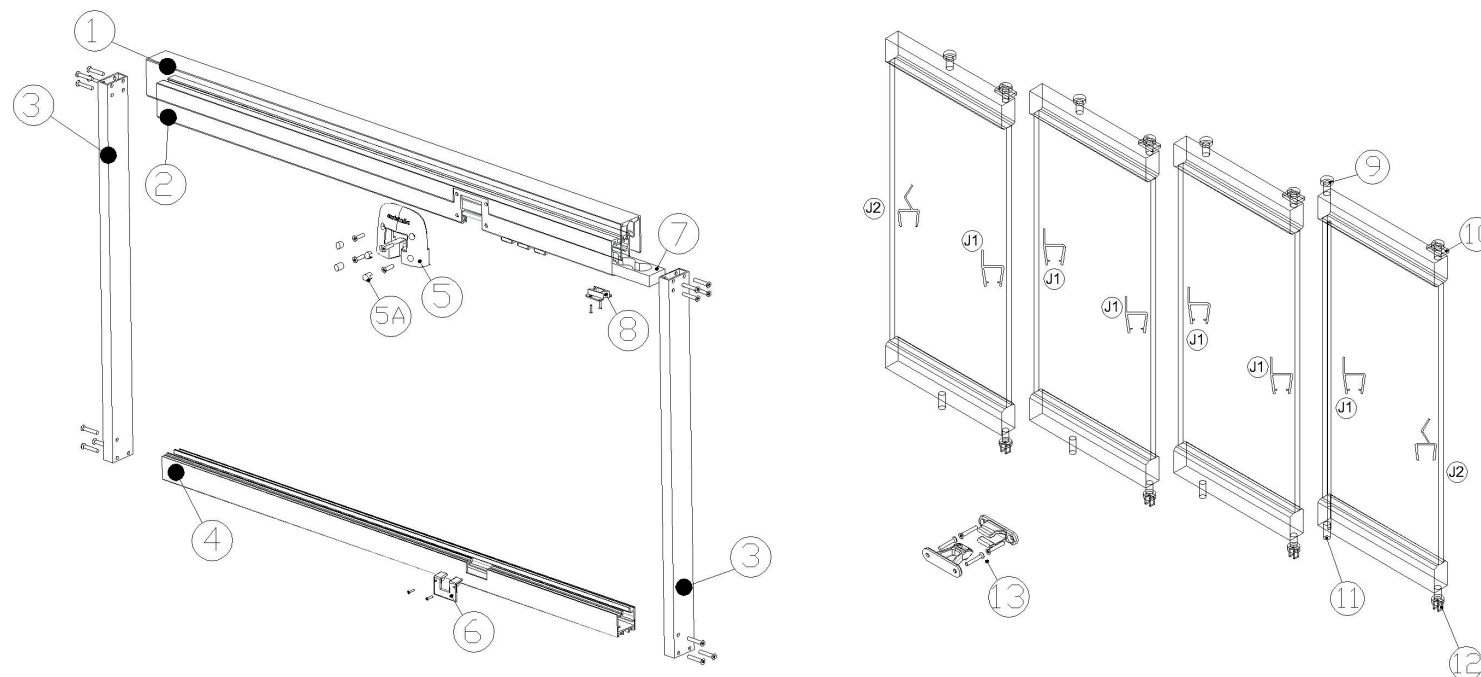


LEYENDA

1. Perfil compensador (optativo).
2. Perfil superior.
3. Marco lateral.
4. Perfil inferior.
5. Tapa emboque superior.
6. Tapa emboque inferior.
7. Regleta de giro.
8. Bloqueador de hoja.
9. Rodamiento de salida.
10. T de giro superior.
11. Guiador de salida.
12. T de giro inferior.
13. Clip de sujeción a pared.

- J1. Junta de Pala (entre vidrios).
J2. Junta de fuelle (Vidrio inicial - final).



PASO 1 - ENSAMBLAJE DEL MARCO

Identificamos los perfiles y accesorios mediante la figura 1. Atornillamos los perfiles laterales con los tornillos 4,2x25.

PASO 2 - INSTALACIÓN

Tanto con perfil compensador como sin él, es absolutamente imprescindible para el correcto funcionamiento del sistema que el perfil superior se encuentre a nivel en toda su longitud.

Con perfil compensador: fijarlo al techo por los orificios y nivelarlo con los tornillos allen. Sin perfil compensador: prestar especial atención a no sobresalir más de 5 mm del plano del perfil superior con la cabeza del tornillo. En el caso del perfil inferior los tornillos no requieren ninguna característica especial.

PASO 3 - INTRODUCCIÓN DE LAS HOJAS

Las hojas llegan numeradas. Siempre debemos colocar primero la hoja N°1 y girarla 90° hasta su posición normal de apertura. Después colocaremos el bloqueador de giro para evitar que se pueda deslizar con tornillos

de 4,2x13. Por último, introduciremos el resto de hojas comenzando por la de mayor numeración y terminando con la hoja N°2. Es importante introducir las hojas por el guiador y no por la T de giro y una vez introducidas comprobar su correcto aplomo.

PASO 4 - COLOCACIÓN DE ACCESORIOS

Una vez introducidas las hojas fijaremos el emboque superior e inferior con tornillos 4,2x16 y 2,9x9,5, respectivamente. Además, en el caso del emboque superior colocaremos los tapones identificados numéricamente en su posición.

Por último, es necesario comprobar el correcto funcionamiento de todo el sistema. En caso de fallos conviene comprobar la correcta ejecución de los pasos anteriores. Disfrute de sus Cortinas de Cristal Serie Standard de Acristalia.

