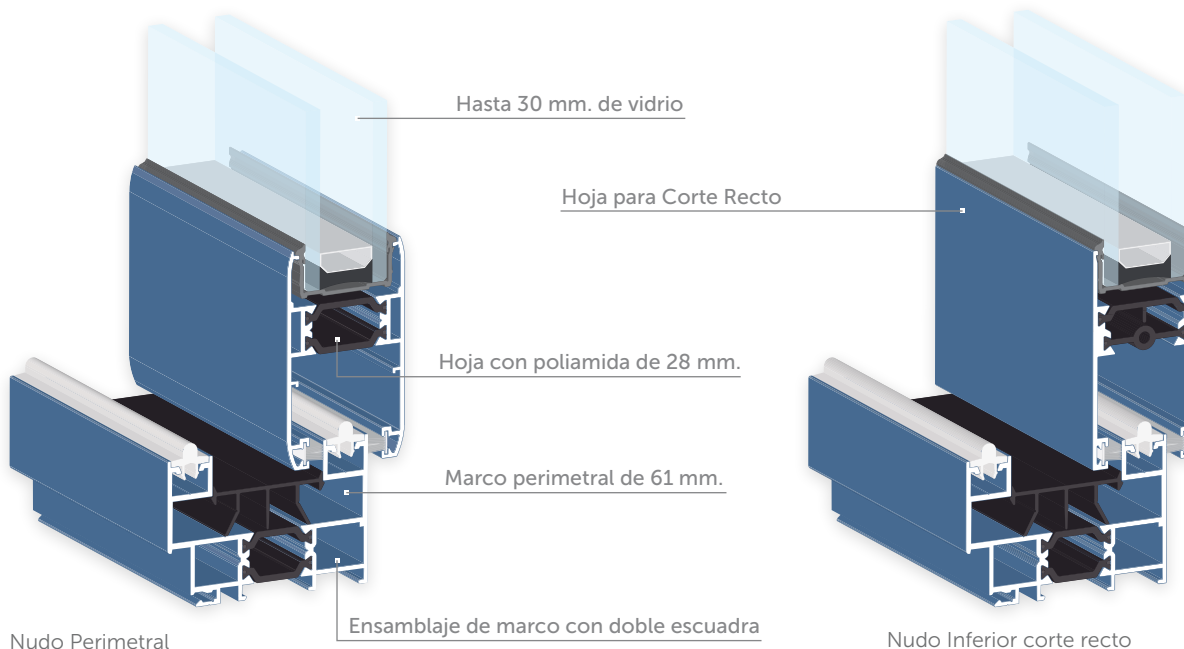
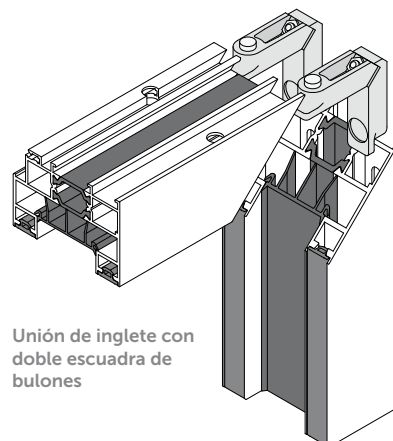


# CORREDERA EVOLUCIÓN IT-61CR-EVO

Sistema de ventanas y puertas correderas con rotura de puente térmico, de fácil construcción, gran robustez y diseño moderno, con *excelentes prestaciones térmicas* y mecánicas. Muy versátil, con distintas posibilidades de ejecución en obra. Hojas Perimetrales (45°) o Corte Recto (90°) con poliamidas de 28 y 32 mm. reforzada con fibra de vidrio.

- Dimensiones base del sistema:  
Marco: 61 mm. - Hoja: 40,5 mm.
- Inglete con escuadra de aluminio fundido y escuadra de refuerzo exterior.
- Espesor máximo de vidrio de 30 mm.
- Espesor general de perfiles: 1,5 mm.



## VENTANA 2100 x 1800 mm. / 2 Hojas

AIRE	AGUA	VIENTO	TÉRMICO	TÉRMICO
3	7A	C4	$U_F=3,0$	$U_W=1,49$

Ensayos de Aire, Agua y Viento realizados por Ensatec con nº 238.489. Valor de transmitancia  $U_F$  para el nudo tipo:  $U_F=3,0 \text{ W/m}^2\text{K}$ , según UNE-EN ISO 10077-2/2012. Valor de transmitancia  $U_W=1,49 \text{ W/m}^2\text{K}$ , para una ventana de 2,35 x 2,18 m. (L x H) con vidrio  $U_g=1,0 \text{ W/m}^2\text{K}$ , e intercalario aislante (siwsspacer).

