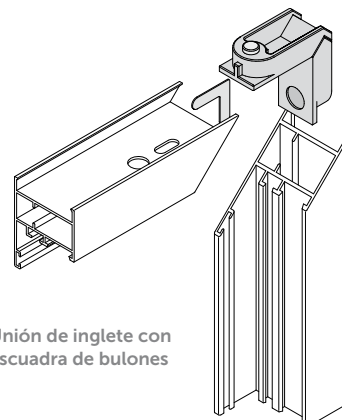
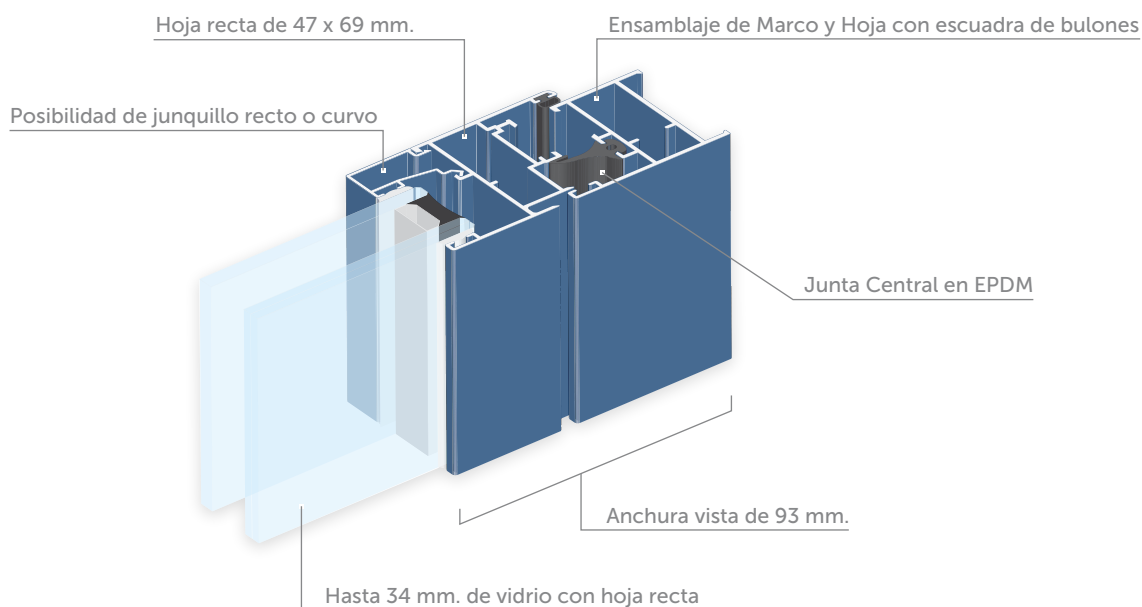


PRACTICABLE IT-40 C.E.

- Sistema de carpintería para ventanas y puertas, versátil, robusta y de fácil construcción.
- Dimensiones base del sistema:
 - Marco: 40 mm.
 - Hoja: 47 mm.
- Espesor máximo de vidrio: 34 mm.
- Espesor general de perfiles: 1,4 mm.
- Ingletes de marco y hoja con escuadras de aluminio fundido.



Unión de inglete con escuadra de bulones



VENTANA de 2 Hojas

AIRE	AGUA	VIENTO	ACÚSTICO	TÉRMICO
4	9A	C4	34	2,94

Ensayos de Aire, Agua y Viento realizados por Ensatec con nº 96.847. Reducción acústica con vidrio 4/10/5, según norma EN 14351. Valor de transmitancia térmica con vidrio 4/16 Argón/4 bajo emisivo. Valor de transmitancia del nudo Marco-Hoja: 5,70 W/m² °K

BALCONERA de 2 Hojas

AIRE	AGUA	VIENTO	ACÚSTICO	TÉRMICO
4	E ₇₅₀	C2	33	2,47

Ensayos de Aire, Agua y Viento realizados por Ensatec con nº 96.848. Reducción acústica con vidrio 4/10/5, según norma EN 14351. Valor de transmitancia térmica con vidrio 4/16 Argón/4 bajo emisivo. Valor de transmitancia del nudo Marco-Hoja: 5,70 W/m² °K